

P-03/D-03 Main Specifications

【P-03の主な仕様】

●再生可能ディスク：スーパーオーディオCD、CD、CD-R、CD-RW

●デジタル出力：i.LINK×1 XLR×2 (Dual AES出力時はXLR1とXLR2の2端子を使用) RCA×1 ●ワードシンク入力：BNC×1 (44.1, 88.2, 176.4, 100 kHz) (一般)

●電源：100V AC 50-60Hz ●消費電力：24W ●外形寸法(W×H×D)：445mm×159mm×420mm(突起部含まず) ●質量：30kg

【D-03の主な仕様】

《アナログ特性》

●全高調波歪：0.0006%(JEITA) ●周波数特性：2Hz~70kHz(±3dB) 2Hz~25kHz(±0.5dB) ●S/N：115dB (JEITA)

《入力端子》

●デジタル入力：i.LINK×2 XLR×2 (Dual AES入力時はXLR1とXLR2の2端子を使用) RCA×2 OPTICAL×1

●ワードシンク入力：BNC×1 (44.1, 88.2, 176.4, 48, 96, 192, 100 kHz)

《出力端子》

●アナログ出力：XLR×1 (L/R) RCA×1 (L/R) ●ワードシンク出力：BNC×1 (44.1, 88.2, 176.4, 48, 96, 192, 100 kHz)

《一般》

●電源：100V AC 50-60Hz ●消費電力：24W ●外形寸法(W×H×D)：445mm×159mm×420mm(突起部含まず) ●質量：27kg

※仕様及び外観は改善のため予告なく変更することがあります。

※P-03/D-03は著作権保護システムDTLA (The Digital Transmission Licensing Administrator=デジタル・トランスミッション・ライセンシング・アドミニストレーター)に対応しています。

※i.LINKを使用してスーパーオーディオCDやDVDオーディオの音声を再生するためには、再生機器とD/Aコンバーターの双方がDTCP対応していなければなりません。

かつてない精度で時を刻み、デジタルオーディオの極限を観る、マスタークロック・ジェネレーターG-0s/G-0。

ルビジウムなどの高精度クロックとの同期に特化した「Rb IN」を持つ、「P-03」や「D-03」の高精度内部クロックと同期させ、さらにハイスピードで実在感とデリカシーに富むサウンドを実現します。



ルビジウム搭載モデル

G-0s 希望小売価格 1,260,000円 (税抜 1,200,000円)

高精度水晶搭載モデル

G-0 希望小売価格 525,000円 (税抜 500,000円)

P-03、D-03の性能を最大限に引き出す最高級デジタルケーブル ESOTERIC MEXCEL。



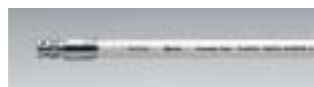
7N-DA2100 MEXCEL XLR (1.0m×2本)
希望小売価格252,000円 (税抜240,000円)



7N-DA6000 MEXCEL BNC (1.0m×1本)
希望小売価格147,000円 (税抜140,000円)



7N-A2500 MEXCEL XLR (1.0m×2本)
希望小売価格378,000円 (税抜360,000円)



7N-DA6100 MEXCEL BNC (1.0m×1本)
希望小売価格252,000円 (税抜240,000円)



7N-DA5100 MEXCEL BNC (1.0m×1本)
希望小売価格147,000円 (税抜140,000円)



7N-DA6300 MEXCEL XLR (1.0m×2本)
希望小売価格588,000円 (税抜560,000円)

※ケーブル延長も可能です。(別途追加料金)



ESOTERIC Stressfree 8N Cu i.LINKケーブル

希望小売価格52,500円 (税抜50,000円)/1本 (1m)
8N-6P1394 6P→6Pタイプ (エンテリック専用ネジ付き)
8N-6P/6Pi 標準6P→標準6Pタイプ
8N-6P/4Pi 標準6P→標準4Pタイプ
8N-4P/4Pi 標準4P→標準4Pタイプ
矢印の向きがケーブルの方向性です。
ケーブル延長 (特注) 50cm増す毎の追加料金31,500円 (税抜30,000円)/1本、プラグ変更 (特注) 6Pタイプの「ネジ有り/ネジ無し」の指定が可能です。(無料)



安全に関するご注意
※正しく安全にお使いいただくため、ご使用前に必ず「取扱説明書」をよくお読みください。
※水、湿気、湯気、ほこり、油煙などの多い場所に設置しないでください。火災、感電、故障などの原因となることがあります。

- ご購入の際は、必ず「保証書」の「お買上日・販売店名」等の記載内容をご確認のうえ、大切に保管してください。
- 当社は、ステレオの補修用性能部品を製造打切後8年、保有しております。
- ESOTERICおよびVRDS-NEOは、ティアック株式会社の登録商標です。
- Super Audio CDとDSDは登録商標です。
- i.LINK及びi.LINKロゴはソニー株式会社の登録商標です。
- 仕様および外観は改善のため予告なく変更することがあります。
- 製品の色は、撮影・印刷の関係で実際の色と異なって見えることがあります。

本カタログ掲載商品の価格には、配送費、設置調整費、アース工事費、使用済み商品の引き取り費用等は含まれていません。

製品のお問い合わせ、ご相談はAVお客様相談室へ。

0570-000-701

※一般電話・公衆電話からは市内料金でご利用いただけます。
ナビダイヤル。受付時間 9:30~12:00/13:00~17:00 (土・日・祝日・弊社休業日を除く)

携帯電話・PHS・自動車電話などからナビダイヤルをご利用いただけませんので下記の電話番号にお掛けください。

(0422) 52-5091 / FAX (0422) 52-5194

エンテリック製品取扱店

株式会社 ティアック エンテリック カンパニー

〒180-8550 東京都武蔵野市中町3-7-3 Home Page <http://www.teac.co.jp/av/>

PRINTED IN JAPAN 0510L05-D-5926

このカタログの記載内容は2005年10月現在のものです。

ESOTERIC



Super Audio CD Separate Player System

Super Audio CD Transport

P-03

D/A Converter

D-03

演奏家の息づかい、演奏の空気感をも感じさせる。

スーパーオーディオCD/CDの持つ能力を世界最高レベルへと導くための
完全分離思想のセパレートプレーヤーシステム「P-01」、「D-01」。

この血統を受け継ぎ、新たにDSDの音楽表現能力をも身につけた、限りなき音楽への挑戦。

DSDコンバート機能搭載のスーパーオーディオCDトランスポート「P-03」。

PCM/DSD対応の2ch・D/Aコンバーター「D-03」。



Super Audio CD Transport

P-03



D/A Converter

D-03

Super Audio CD Transport

P-03

希望小売価格1,260,000円(税抜1,200,000円)リモコン付属



強靱なボディコンストラクションが支える新開発VRDS-NEO搭載。PCM信号アップコンバート機能に加え、DSDコンバート機能を装備したスーパーオーディオCDトランスポート。

●「P-01」を彷彿とさせる電源部、トランスポート部を別ブロックとしたダブルブロック構造など、音質に悪影響を与える内外部振動を徹底排除する高剛性ボディコンストラクション
電源ユニット部とトランスポート部の相互振動や干渉による音質の悪影響を防ぐため、それぞれを完全分離するダブルブロック構造を採用。重量級のメカニズムを強靱な内部シャーシで支えるトランスポートブロック。そして電源ブロック部にはメカニズム/モーター駆動用と信号処理用の2トランス搭載。メカニズム/モーター駆動用のトランスには電流のロスが少なく瞬発力の優れた高効率WBTトランス、信号処理用にリーケージフラックスや唸り音振動が少ないRコアトランスを採用。さらにフロント、側板、天板とフロントコーナー各部に肉厚アルミ材を用いたボディ全体を、5mm厚のスチール製ボトムシャーシと、ESOTERIC独自の焼入鋼ピンポイントフット(特許出願中)で3点支持。ESOTERICセラレット型プレーヤーでは過去に類を見ないハイマス設計(約30kg)により、メカニズム取付けの高精度化と筐体の高剛性・無共振化を図っています。

●CDのPCM信号アップコンバート機能に加えてDSD出力信号にコンバートするDSDコンバート機能を搭載したデジタルオーディオ出力装備
デジタルオーディオ出力は、高精度水晶発振器からのピュアなクロックを用いて、ジッターの低減とアップコンバートがおこなわれ出力されます。
CD再生時はアップコンバート機能により最大fs176.4kHzでの出力が可能です。(スーパーオーディオCDはDSD信号/1bit64fsのまま出力されます。)
さらに、CDのPCM信号をDSD信号にコンバートするモードを新たに追加。ソースの録音状態、音楽ジャンル、スピーカーやアンプなど組み合わせるハード機器に合わせ、デジタル交換できるESOTERICならではの提案です。

●スーパーオーディオCDのデジタル出力を可能にした、ESOTERIC独自のフォーマット「ES-LINK」に加えi.LINKインターフェース採用。
スーパーオーディオCDのデジタル出力は、XLR端子を使ったESOTERIC独自フォーマットES-LINKおよびi.LINK(IEEE1394)インターフェースにより出力されます。XLR DUAL出力が選択されている状態でSACDを再生すると、自動的にES-LINKフォーマットでの出力となります。
ES-LINKに対応しているD/Aコンバーターは、ヘアとなるESOTERIC D/Aコンバーター「D-03」およびESOTERICモノラルD/Aコンバーター「D-01」のみです。

*i.LINKとは、国際標準規格であるIEEE1394の別称です。「P-03」「D-03」はi.LINK(AUDIO)に対応しています。
*「P-03」「D-03」のi.LINK(AUDIO)端子にi.LINK(AUDIO)対応機器をi.LINKケーブルで接続すると、2chリニアPCM信号やマルチチャンネルの圧縮オーディオ信号に加え、従来アナログでしか伝送できなかったスーパーオーディオCDのマルチチャンネル信号をデジタルのまま伝送することができます。複数のi.LINK対応機器を接続する場合、他の機器を経由して接続してもデータのやりとりが可能ですので、接続順序を意識する必要がありません。
*「P-03」「D-03」のi.LINKデータ転送速度は400Mbps(S400)です。ESOTERIC i.LINKケーブルまたは市販のS400対応の6ピンi.LINKケーブルをお使いください。

●ワードシンク機能
WORD SYNC機能により、外部からのWORDクロックに同期可能。入力可能周波数は、44.1/88.2/176.4/100kHzに対応。エンテリック独自のユニバーサルクロック(100kHz)も入力でき、本機の動作をマスタークロックジェネレーター(ルビジウム搭載のESOTERIC G-0s等)に内蔵された超高精度クロックの支配下に置くことで、ジッター精度や位相整合の飛躍的な向上を実現。
●ハイグレード部品を随所に採用。内部配線材にも最高性能を追求
○主要な内部配線材には高純度6N銅を導体を随所に用い、高分解能とテクスチャアの再現性に富んだサウンドを獲得。
○RCA出力ジャックにはジュアマテリアル(純銅十金メッキ)を用い、75Ωデジタル伝送を実現するWBT社製「nextgen」を採用。
○純銅にロジウムメッキを施し、さらに超低温処理を加えたハイエンドオリアティの電源インレットを採用。
●スーパーオーディオCDソフトのプレイエリア切換え
ボタンをフロントパネルにレイアウト
CD層/スーパーオーディオCD層の切換えをリモコンに加え本体でも操作可能。

Super Audio CD Transport P-03



P-03リアパネル



トランスポート部(左)と電源ユニット部(右)を完全分離するダブルブロック構造



デジタルオーディオ出力基板とDSDコンバート基板(中央部)



WBT社「nextgen」のRCAジャックとハイエンドオリアティの電源インレット

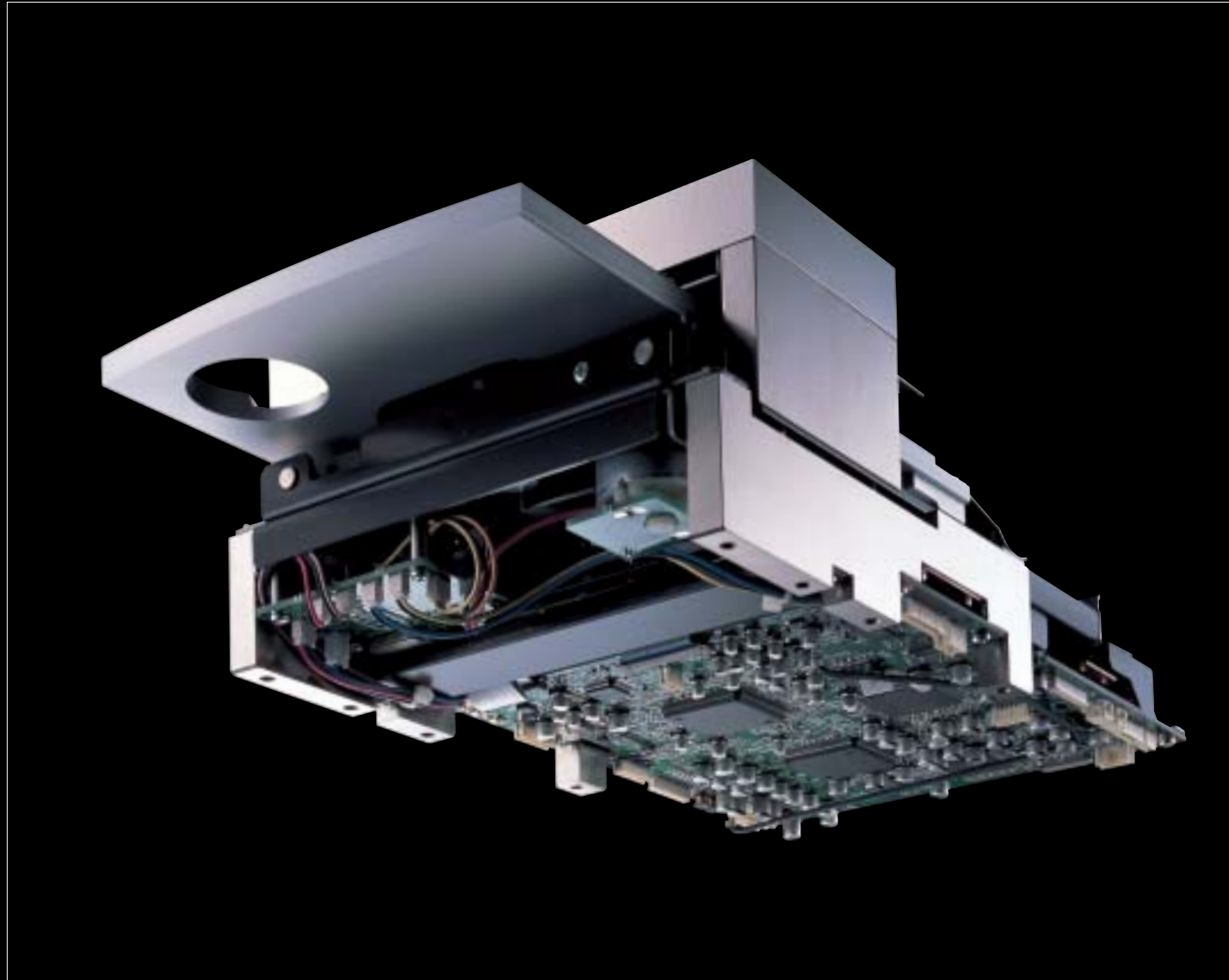
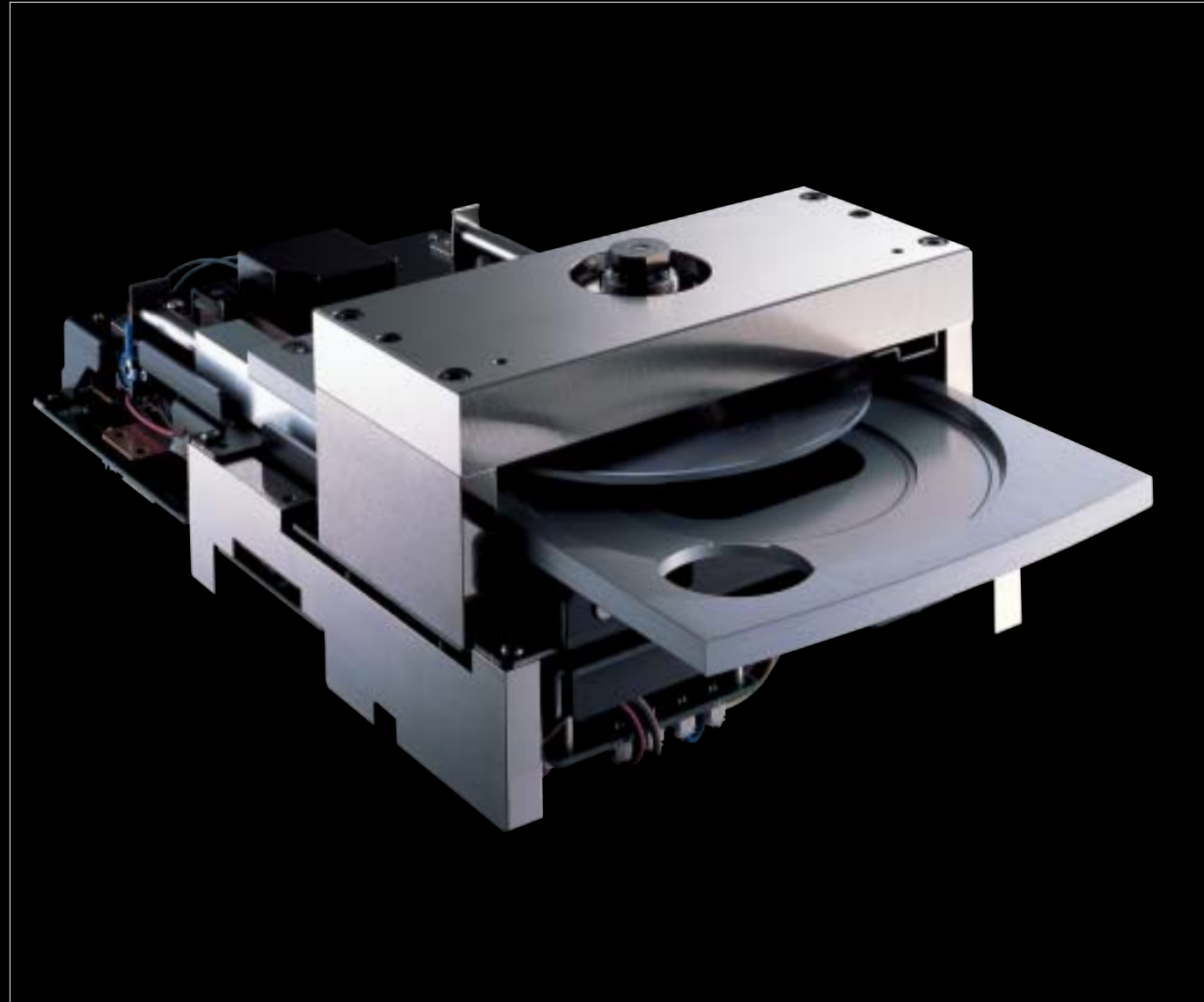


気密性を高めるトレー取納部のシャッター機構



VRDS-NEO

P-01の設計思想を受け継ぎ、さらなる進化を重ねる「VRDS-NEO」メカニズム —— 世界最高レベルのデジタル再生のために。



レーザー光軸がたえず垂直方向を維持する軸摺動型ピックアップ



ピックアップ移動用にティアックオリジナルのホール素子検出型3相ブラシレスモーター(右)を搭載した速度帰還制御スレッド送り部分

「P-01」と同様のVRDS-NEOメカニズムを「P-03」搭載用にリファイン

○ターンテーブルのスピンドル軸受け部に日本精工株式会社(NSK)との共同開発による、VRDS-NEOメカニズム専用に高精度加工された新開発セラミック・ボールベアリングを採用。低速から高速まで滑らかに精度の高い回転制御を可能にしました。

○トレー収納時にはシャッターが閉まり、シャッター自体をフロントパネルにメカニカルにロックする機構を搭載。機密性を高め、外部からの音圧/振動等による音質への悪影響を排除しています。

○高精度加工の軽量ジュラルミン製ターンテーブルを採用

●超高精度ターンテーブルシステム

スーパーオーディオCDのディスクの再生では、その高速な回転により想像以上の振動が発生します。VRDS-NEOのターンテーブルでは、高精度にディスクをサポートし、高速回転時の悪影響を抑制します。また高速回転はスピンドルの軸に対しても、これまで以上の剛性を要求します。VRDS-NEOメカニズムの心臓部ともいべきターンテーブルセクションは、高精度、高剛性な部品により支えられています。

[回転ムラを抑制するコアレス方式モーター]

ターンテーブルの高速回転用に長寿命3相ブラシレス・スピンドルモーターを採用。ターンテーブル部に搭載されたネオジウムマグネットによる磁気回路は、幾度にも

及ぶ磁場解析などの検証を経て完成しました。さらに磁気回路の最適化により、モーターの回転ムラを抑制するとともに、モータードライブ電流の変動を少なくすることができ、オーディオ回路などの各部分への影響を低減させています。

[高精度加工の軽量ジュラルミン製ターンテーブル]

スーパーオーディオCDの再生ではこれまでのCDに対して最大で約4.5倍近い回転数に及びます。この高速回転へ対応するため、ターンテーブルの素材には航空機等にも使用されるジュラルミンを採用するとともに、軽量化のため極薄に高精度に加工する新技術を開発。これによりディスク面振れを抑え、応答性に優れた安定したデータ読み取りを可能としています。また、ターンテーブルは黒色着色により余分なレーザー光を吸収します。

[スピンドル軸受けにセラミック製の精密ボールベアリングをベアで使用]

ターンテーブル軸受け部に新開発セラミックポリベアリングをベアで使用し、ベアリング内輪に予圧をかけることにより、ガタや軸ブレを大幅に抑制しています。これにより軸受け部の剛性を高め、回転精度、位置決め精度を飛躍的に高めています。また高精度加工されたセラミック・ボールを使用することにより、高速回転から低速回転まで非常に滑らかな回転性能を獲得しています。



[ターンテーブル、スピンドル部を支える重量級ブリッジ部]

精密加工されたSS400スチールによる、20mmの厚さにも及ぶ超重量級ブリッジ(1.7kg)を採用。精度と剛性を高めたターンテーブルやスピンドルを、十分すぎる剛性のブリッジ部が強固に支えます。また、重量級ブリッジは回転時にスピンドル部で発生する振動を、その質量で大幅に減衰させることにも貢献しています。

●ディスクピットの読み取り精度をさらに高める

ピックアップ送りスレッドサーボセクション

ピックアップを移動するスレッド送りをサーボ制御し、ディスクのピットに対して常にピックアップの中心部で捉えることでレンズの動きを最小限にとどめ、ディスク面へのレーザー光軸を一定に保ち最良の読み取り動作を実現。ピックアップレンズを駆動させる部品構造やピックアップ本体を極めて正確に動かすスレッド送り機構です。これによりディスクの面振れ、偏心からくる悪影響を極小に抑えることを可能としました。

[レンズ移動でレーザー光軸の傾きを発生させない軸摺動型ピックアップを採用] レンズを移動させたときにレーザーの光軸が絶えず垂直方向を維持し、傾かない軸摺動型ピックアップを採用。この光軸のずれないピックアップと、面振れを起こさないVRDSターンテーブルとの組み合わせは、メカの基本性能を決定付ける大きな要因となっています。

[ピックアップレンズ移動を最小にする応答性能に優れた

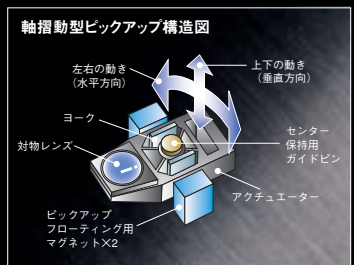
速度帰還制御スレッド送り方式を採用]

ピックアップを移動させるスレッド送り部分にはティアックオリジナルのホール素子検出型3相ブラシレスモーターを搭載。高速アクセス用のスレッド送りメカニズムに速度帰還制御をおこなうことで、応答性に優れた滑らかな連続移動を可能としています。速度帰還制御スレッド送り制御と軸摺動型ピックアップにより、ディスク上のデータを余すことなく高品位に読み出すことが可能となっています。

●スピンドルモーター系とスレッド送り系の振動を分離

回転時に微振動を発生させるスピンドル系と、デリケートな制御が必要なスレッド送り系を分離する構造で、振動による干渉を極小にし、優れた読み取り性能を実現しました。

●高精度メカニズムとソフトウェアサーボにより強力なブレイアビリティを実現 高精度加工のオリジナルメカニズムと各ディスクに対する最適なサーボ制御をおこなうソフトウェアにより、強力なブレイアビリティを実現しています。



D/A Converter

D-03

希望小売価格1,260,000円(税抜1,200,000円)(DSD/PCM対応)



D-03リアパネル

いかなる妥協も許さない。音質最優先思想を具現した「D-01」のポテンシャルをそのまま受けつぐ、ESOTERIC最高峰2chD/Aコンバーター。

●完全モノラル仕様「D-01」の思想を踏襲した2chD/Aコンバーター電源部やアナログ回路などはL/Rを完全独立。アナログ用電源トランス→アナログ電源→アナログオーディオ回路を左右独立で全く同じものを同じ経路で配置しています。「D-01」思想を踏襲、いわばモノラルDACをひとつの筐体に収めた「D-03」。チャンネル間のクロストーク、L/Rの電源供給量の影響を極少とし、またL、Rの基板が同一の部品配置・パターンとすることで、L、Rの音質差の低減を実現。演奏家の周囲の空気感、楽器の姿やコンサートホールの見通しの良さ等アンビエンス、プレゼンス情報の再生においても真価を発揮します。

●DACデバイスはDSD・PCM対応DAC(AD1955)を差動モードで構成DACデバイスはDSD・PCM対応DAC(AD1955)を採用。密度感と解像度に加え、スーパーオーディオCDならではのワイドレンジで空気感を伴った、滑らかな音質を引き出ししています。CDにおいてもテクスチャに優れた音質を獲得しました。「P-03」からのDSDシグナル入力時は、DSDからDA変換をおこない、PCMシグナル入力時はPCMからDA変換をおこないます。●豊富な入力に対応するインターフェースS/PDIF、AES、iLINKなど多彩なフォーマットに対応。CDはもとよりスーパーオーディオCD、DVD-AUDIOなど幅広い互換性を獲得。またL/R独立伝送のDUAL AESに加え、すべての入力で192kHzのハイサンプリングソースが再生可能となりました。

●ESOTERICノウハウを存分に投入。さらなる高音質を徹底的に追求○電源トランスには音質に悪影響を与えるリーケージフラックスや振動、唸り音が少なく高効率のRコアトランスをデジタル用×1、アナログ用×2、計3基のトランスを搭載。さらにアナログ電源の安定化回路にはディスクリート構成を採用。○D/A変換された信号を出力するドライバー回路には、±38V電源でトランジスター、FETを駆動するディスクリート構成アナログ回路を採用。ディスクリート構成はパーツ選択、部品配置等の自由度が増し音質最優先の設計に貢献します。○「D-01」と同様にデジタルフィルターOFF機能を搭載。好みの曲に合わせ、ON/OFFの選択により微妙な音質の変化を楽しめます。さらに従来型のアナログフィルターを廃することでピュアな音質を獲得しました。

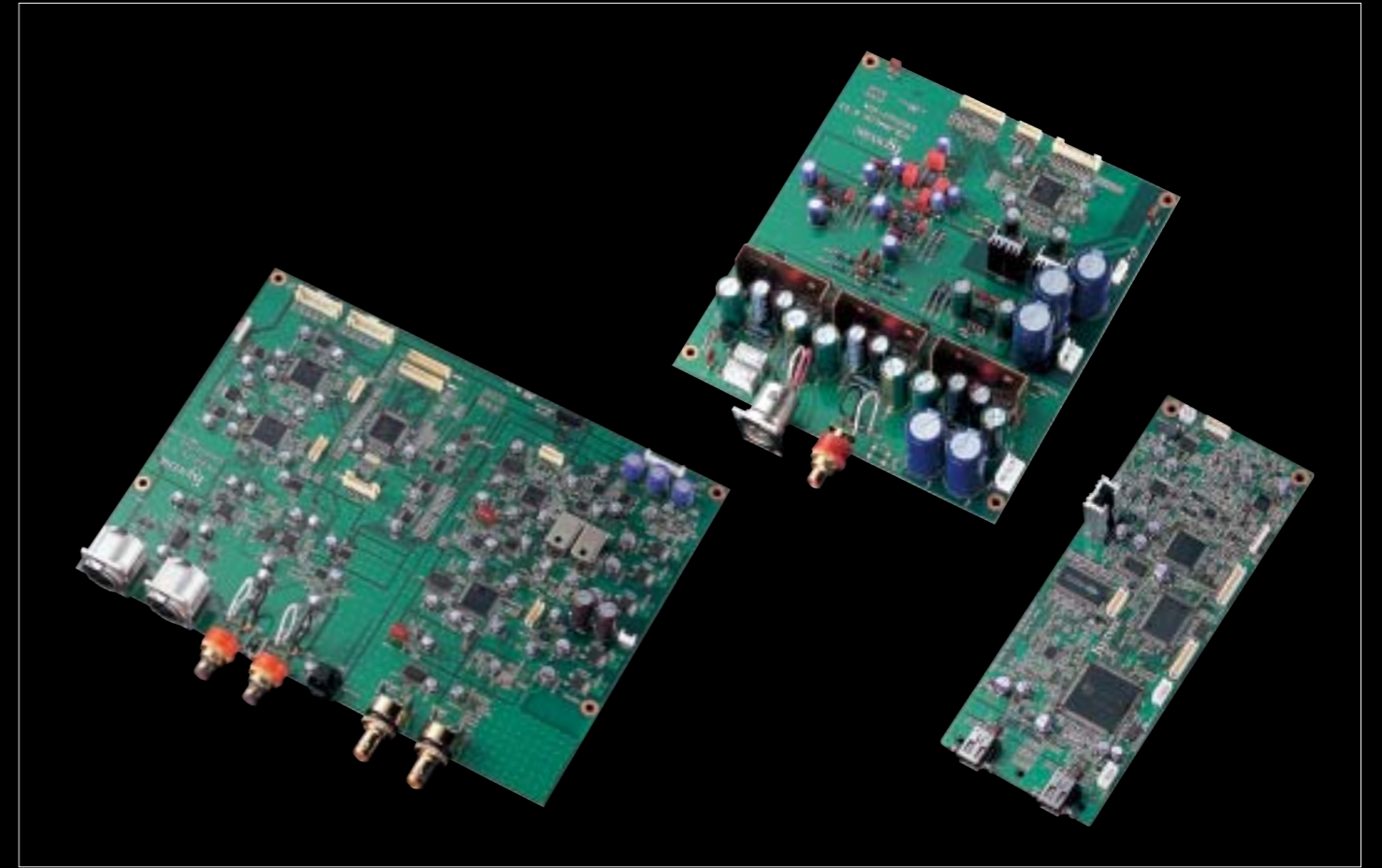
○PCM専用であったRAM-Link回路をスーパーオーディオCDのDSDストリームに対応。すべてのオーディオデータはRAM-Link回路と高精度マスタークロックによりジッターを低減しD/Aコンバーターに入力されます。(ワードシンクモードの時に有効)●ワードシンク機能により、外部機器との同期運転が可能WORD SYNCは、WORDクロックを出力するOUTモードと外部からのWORDクロックに同期するINモードを装備。入出力WORDクロックは44.1/88.2/176.4/48/96/192kHzに加え、エソテリック独自のユニバーサルクロック100kHzが可能です。内蔵の水晶発振器は大型クリスタルを使用した高精度VCXOを搭載。安定した高品位クロックを供給しています。

D/A Converter D-03

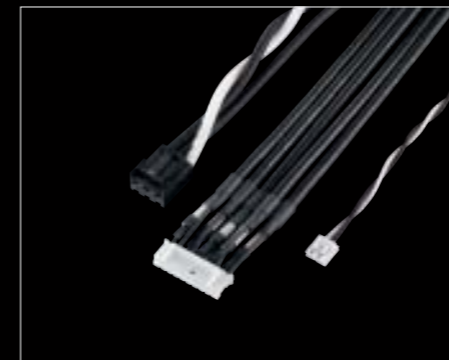
電源部、アナログ回路などはL/Rを完全独立。アナログオーディオ回路は左右独立に、全く同じものを同じ経路でレイアウト。
DAC部にはアナログデバイセズのDSD・PCM対応D/Aコンバーター「AD1955」を採用。
さらに、ESOTERIC独自のRAM LinkもDSD信号に対応しています。



ESOTERICの最高峰2chD/Aコンバーターとしての資質を具現させるパーツとコンストラクション。



ダブルデッカー構造のボトム部に実装されたデジタル基板(左)とi.LINK(IEEE1394)インターフェース基板(右)。トップ部にL/R独立に実装されているアナログ基板(中央)



高純度6N銅線材の内部配線群



WBT社「nextgen」のRCAジャックをはじめとするハイエンドクオリティの高性能パーツ



安定したクロックを供給する高精度VCXO(電圧制御水晶発振器)(奥) DSD・PCM対応のDAC「AD1955」(手前)

●主要な内部配線材に6N純度の銅線を採用し、さらなる音質を追求

- 主要な内部配線材には高純度6N銅を導体として使用、高分解能とテクスチャーの富んだサウンドを獲得しました。
- デジタル入力RCAジャックにはビュアマテリアル(純銅十金メッキ)を用い、75Ωデジタル伝送を実現するWBT社製「nextgen」、アナログ出力RCAジャックにはWBT社製「WBT-0201」を採用。また、アナログPCBに対する無理なストレスや内外振動を極力排除するために、出力ジャックはPCBマウントとせずリアパネルにマウント。メカニズム損失による音質劣化を防止しています。
- 純銅にロジウムメッキを施し、さらに超低温処理を加えたハイエンドクオリティの電源インレットを採用。

●音質に悪影響を与える不要ノイズや内・外部振動を徹底排除する

- 内部シャーシと高剛性ボディコンストラクション
- 電源回路、デジタル回路、アナログ回路を高剛性内部シャーシで分離。各回路での不要ノイズによる相互干渉を極小とし信号の純度とアイソレーションを高めています。外装部にはフロントパネル、天板・側板に肉厚のアルミ材を採用し、筐体全体を、ESOTERIC独自の焼入銅ピンポイントフット(特許出願中)で支持。メカニズム取付けの高精度化と筐体の高剛性・無共振化を徹底しています。「P-01/D-01」と同じショートスクラッチ仕様のフロントパネル・側板は、8mm厚のサンドブラスト仕上げの天板とあいまって高い品位と風格を醸しだしています。